

DEFENSAS METALICAS

DEFENSAS METÁLICAS

CARACTERÍSTICAS E VANTAGENS	4
TIPO SEMIMALEÁVEL	5
TIPO MALEÁVEL	6
TIPO TRIPLA ONDA	7
DEFENSA REMOVÍVEL	8
COMPOSIÇÃO DE MÓDULOS	9
MÓDULO DE TRANSIÇÃO	10
SEÇÃO DA GUIA DE DESLIZAMENTO	12
MODELOS DE TERMINAIS DE ANCORAGEM	13
NORMAS TÉCNICAS	14



A MELHOR DEFESA EM CASO DE COLISÃO

A Armco Staco possui os produtos mais seguros para proteger a vida no caso de colisão em rodovias. Devido à sua resistência ao impacto e à grande capacidade de absorção da energia cinética do veículo desgovernado, as soluções em defensas metálicas Armco Staco garantem uma redução considerável na gravidade e nos danos resultantes de acidentes.

DEFENSAS METÁLICAS. PRESERVANDO A VIDA NAS ESTRADAS.

O emprego, cada vez mais frequente, de defensas metálicas nos projetos rodoviários em todo o mundo demonstra ser este produto a solução mais avançada e eficiente para a segurança viária.

As Defensas Metálicas Armco Staco são projetadas para promover a desaceleração durante o impacto de veículos.

Graças à sua flexibilidade, absorvem a energia dos veículos desgovernados, diminuindo ou eliminando o risco de danos aos usuários.

PRINCIPAIS APLICAÇÕES:

- Vias expressas urbanas;
- Rodovias;
- Pontes e viadutos;
- Pistas de corrida de automóveis;
- Estacionamentos.

A Armco Staco também desenvolve defensas especiais para Fórmula 1, Fórmula Indy, dentre outras pistas de alta velocidade.



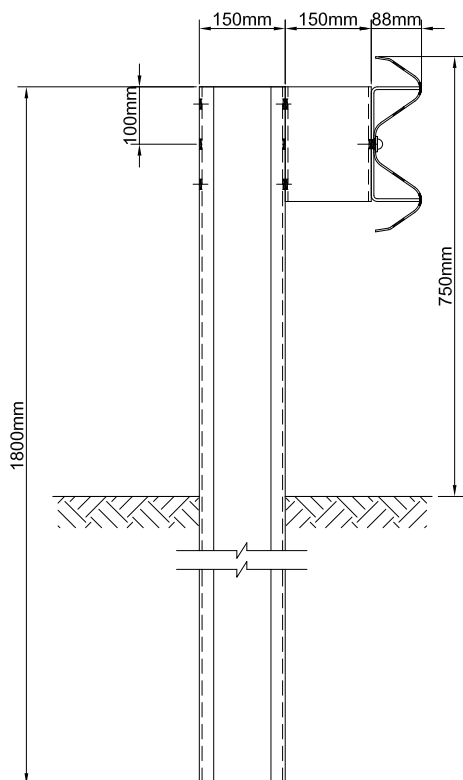
CARACTERÍSTICAS E VANTAGENS

- O sistema de Defensas Metálicas Armco Staco oferece maior segurança nas estradas devido à capacidade de retenção de veículos associada à absorção da energia produzida no eventual impacto. Quando o acidente é inevitável, esta solução assegura menores riscos aos motoristas e passageiros e menores danos materiais.
- O custo total do sistema é mais baixo. Otimizando o investimento, podem ser equipados mais quilômetros de estradas.
- Além de ser um dispositivo de contenção, constituem um claro delimitador da faixa de rolamento, capaz de servir como guia visual para o tráfego.
- A instalação dispensa obras de fundação, formas, concretagem, etc.
- Em caso de desvios de emergência, a remoção pode ser feita de forma simples e rápida.
- O sistema não retém água de chuva na base, evitando a formação de bolsões e poças d'água que provocam acidentes com a aquaplanagem dos veículos.
- O sistema evita acúmulo de pedriscos e sujeira na base.
- A manutenção das defensas metálicas é simples e rápida devido ao sistema de acoplamento das peças e ao fácil manuseio.
- Sustentabilidade: as defensas metálicas podem ser reutilizadas e realocadas sem perda de material.
- As defensas metálicas podem ser projetadas como proteção especial para postes de iluminação e pórticos de sinalização.
- A durabilidade do sistema é garantida pelo revestimento à base de galvanização à quente Armco Staco.
- As defensas metálicas Armco Staco, utilizadas em projetos de segurança viária, são muito conhecidas e seguem as especificações técnicas mundiais de segurança de estradas e vias públicas em geral.

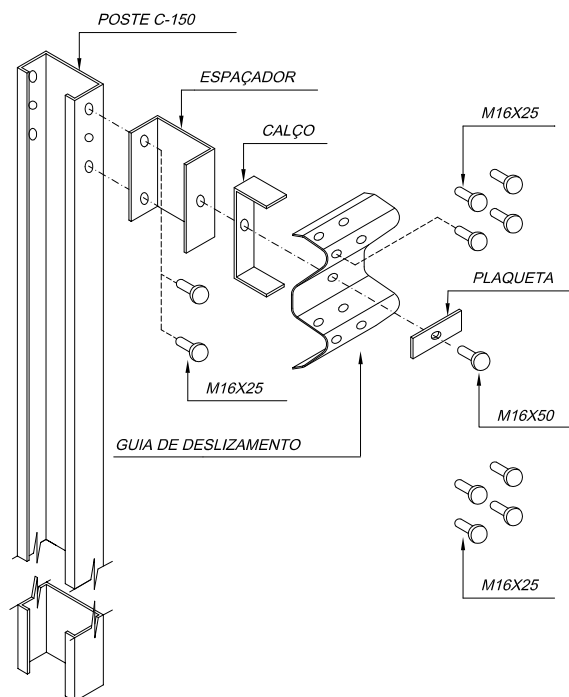


TIPO SEMIMALEÁVEL

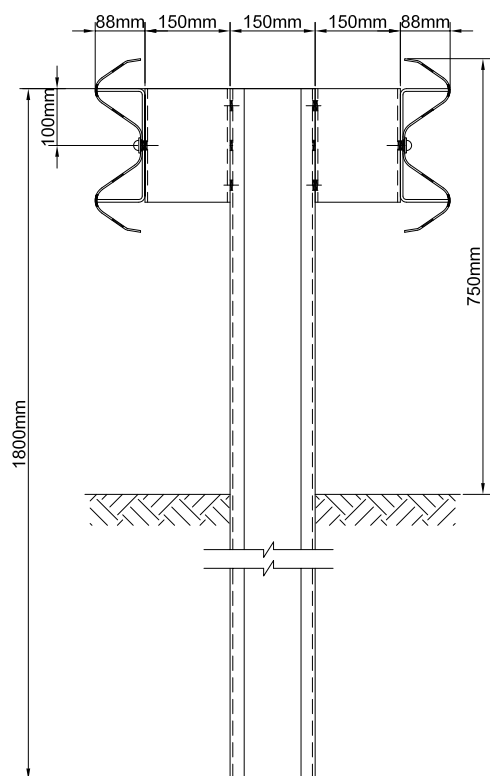
Semimaleável Simples



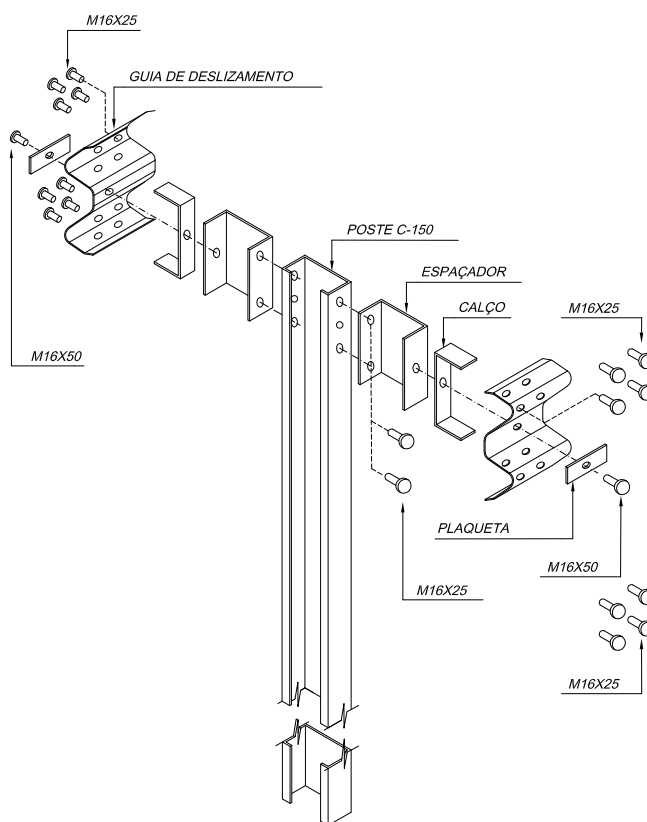
Semimaleável Simples Explodida



Semimaleável Dupla



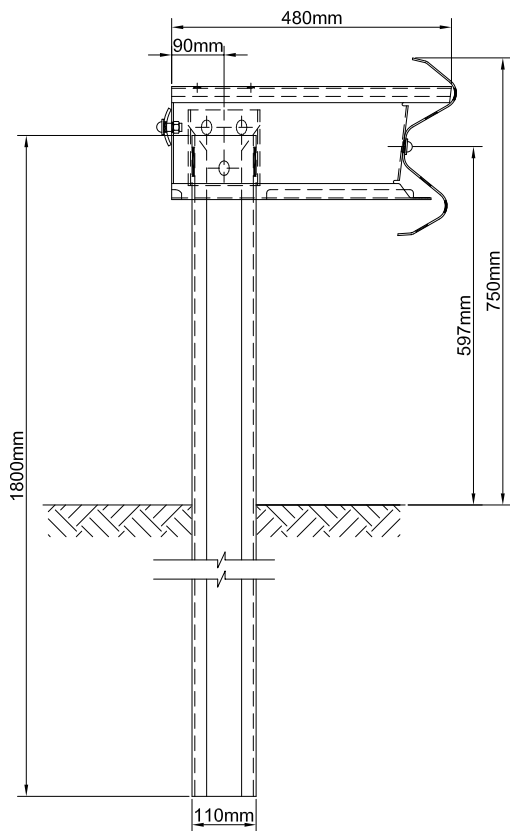
Semimaleável Dupla Explodida



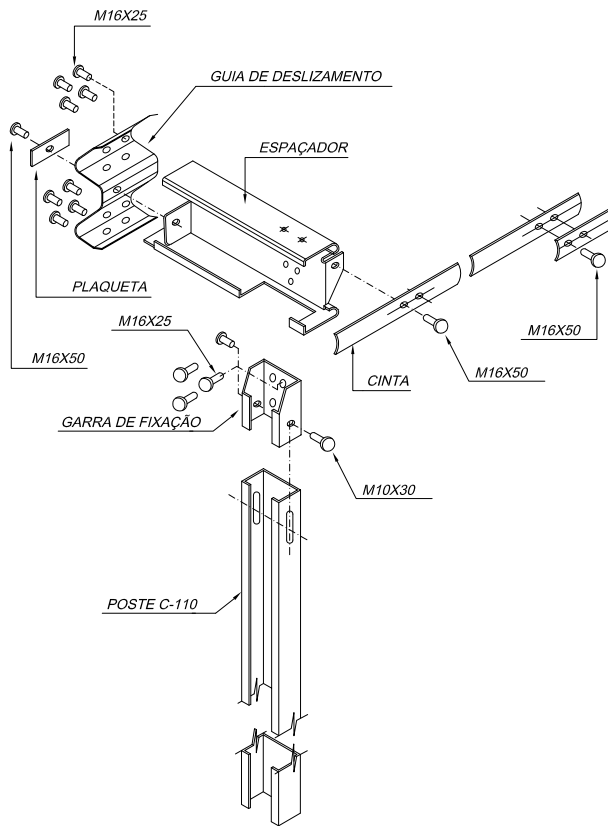
- Dimensões em milímetros
- Todas as dimensões estão sujeitas à tolerância de fabricação

TIPO MALEÁVEL

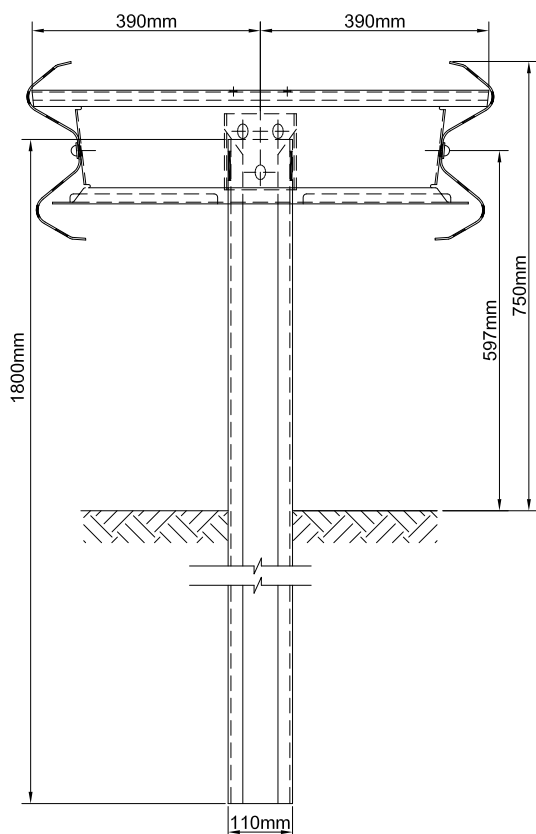
Maleável Simples



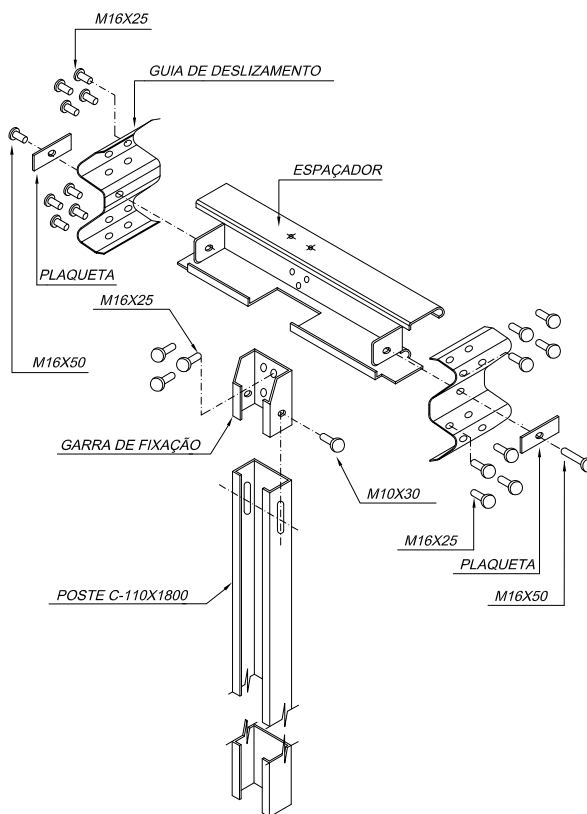
Maleável Simples Explodida



Maleável Dupla



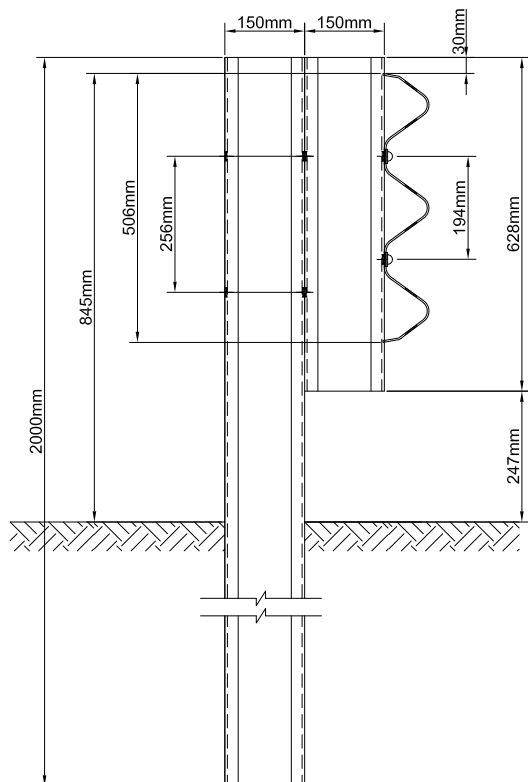
Maleável Dupla Explodida



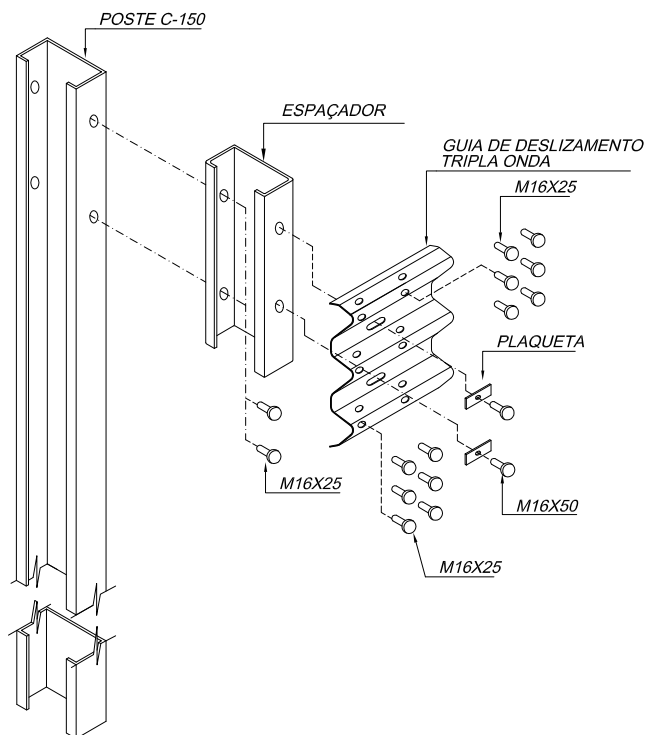
- Dimensões em milímetros
- Todas as dimensões estão sujeitas à tolerância de fabricação

TIPO TRIPLA ONDA

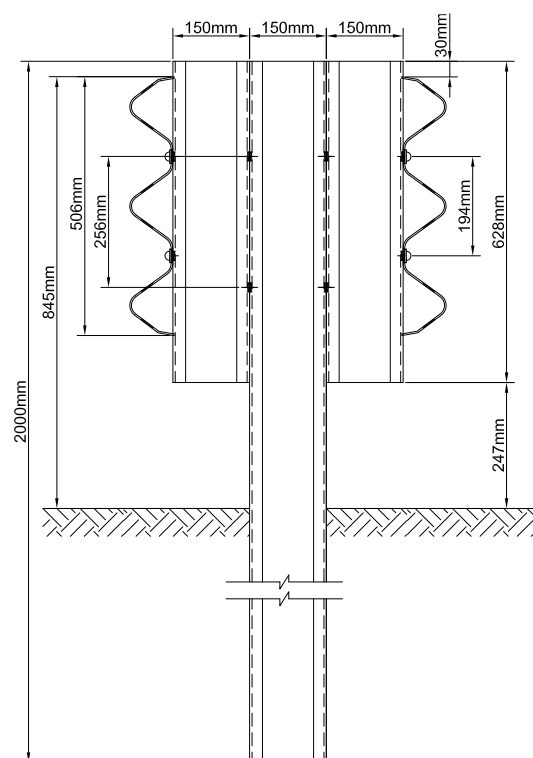
Tripla Onda Simples



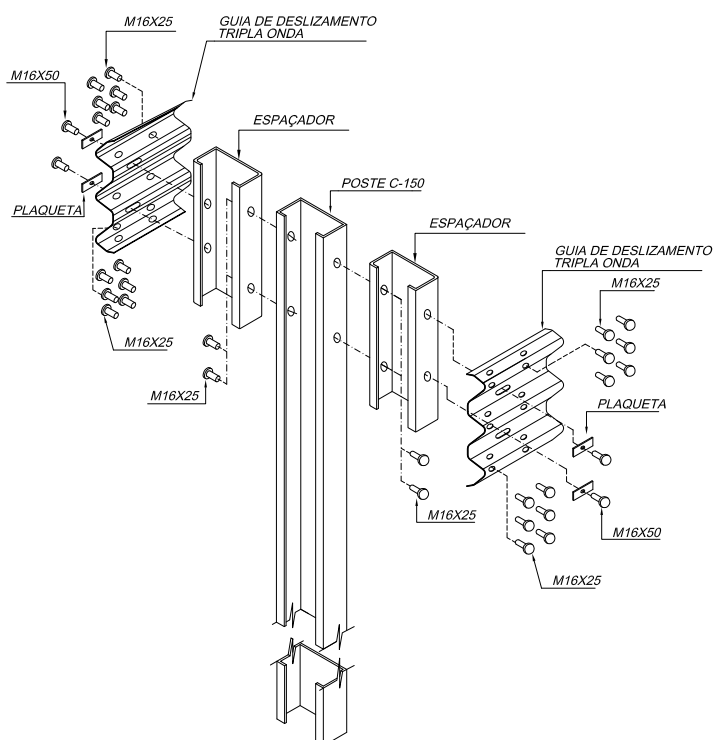
Tripla Onda Simples Explodida



Tripla Onda Dupla



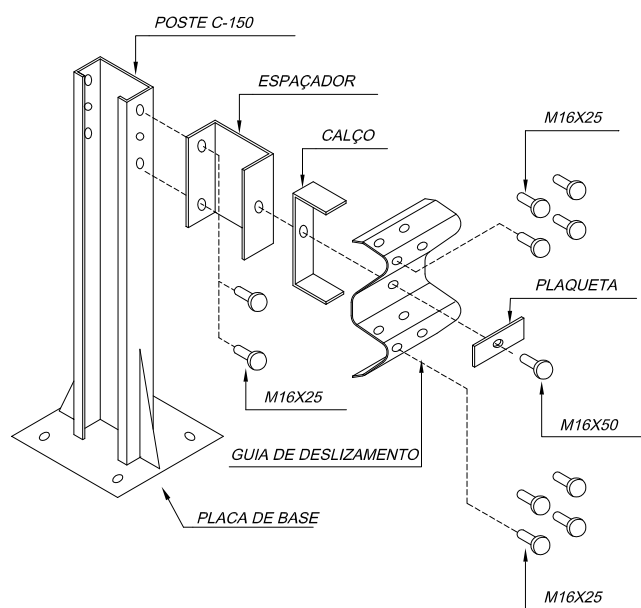
Tripla Onda Dupla Explodida



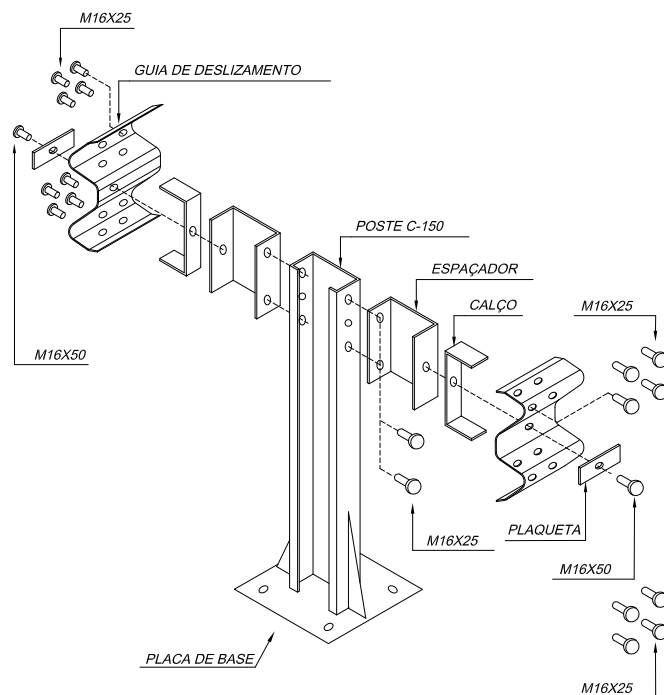
- Dimensões em milímetros
- Todas as dimensões estão sujeitas à tolerância de fabricação

DEFENSA REMOVÍVEL

Semimaleável Simples



Semimaleável Dupla



• Além desses dois modelos, fornecemos também as opções: REMOVÍVEL MALEÁVEL SIMPLES e DUPLA.





COMPOSIÇÃO DE MÓDULOS

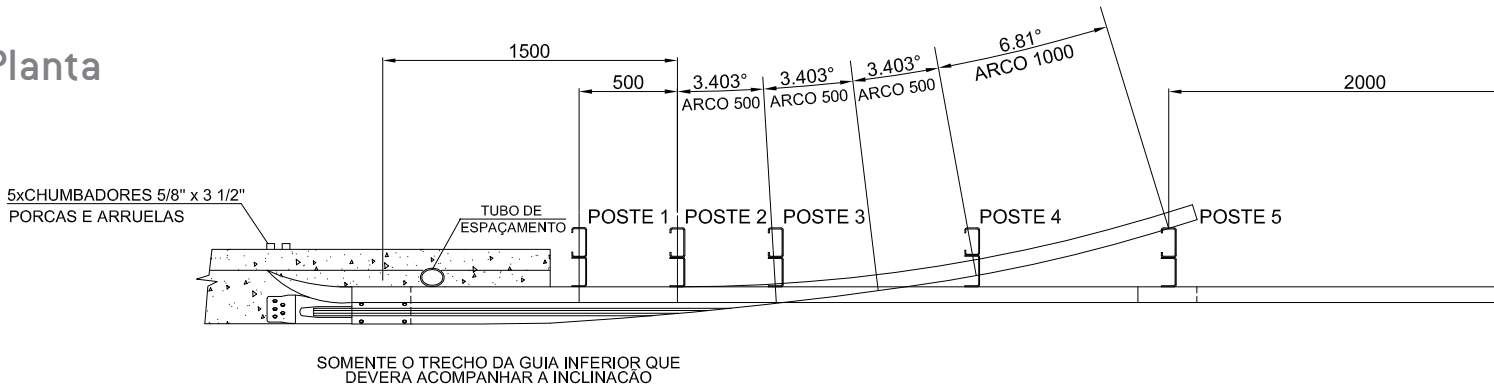
COMPOSIÇÃO DE MÓDULOS (4 m)						
Descrição	Semimaleável		Maleável		Tripla Onda	
	Simples	Dupla	Simples	Dupla	Simples	Dupla
Guia de deslizamento Perfil W-ABNT	1	2	1	2	0	0
Guia de deslizamento Tripla Onda -ABNT	0	0	0	0	1	2
Poste Perfil C-110	0	0	2	1	0	0
Poste Perfil C-110 Removível*	0	0	2	1	0	0
Poste Perfil C-150 c/ 1800mm	1	1	0	0	0	0
Poste Perfil C-150 c/ 2000mm	0	0	0	0	2	2
Poste Perfil C-150 Removível*	1	1	0	0	0	0
Espaçador Simples	1	2	0	0	0	0
Espaçador maleável simples	0	0	2	0	0	0
Espaçador maleável duplo	0	0	0	2	0	0
Espaçador simples para Tripla Onda	0	0	0	0	2	4
Plaquetas	1	2	2	4	4	8
Parafusos M16x25 c/ porca e arruelas	10	20	14	19	16	32
Parafusos M16x50 c/ porca e arruelas	1	2	5	4	4	8
Parafusos M10x30 c/ porca e arruelas	0	0	4	2	0	0
Cintas	0	0	1	0	0	0
Garra de Fixação do poste C-110	0	0	2	1	0	0
Calços	1	2	0	0	0	0

* O Poste Removível é aplicado somente em superfícies de concreto. Ao optar por Poste para Fixação em Solo, o Poste Removível não deve ser considerado na composição de módulos e vice-versa.

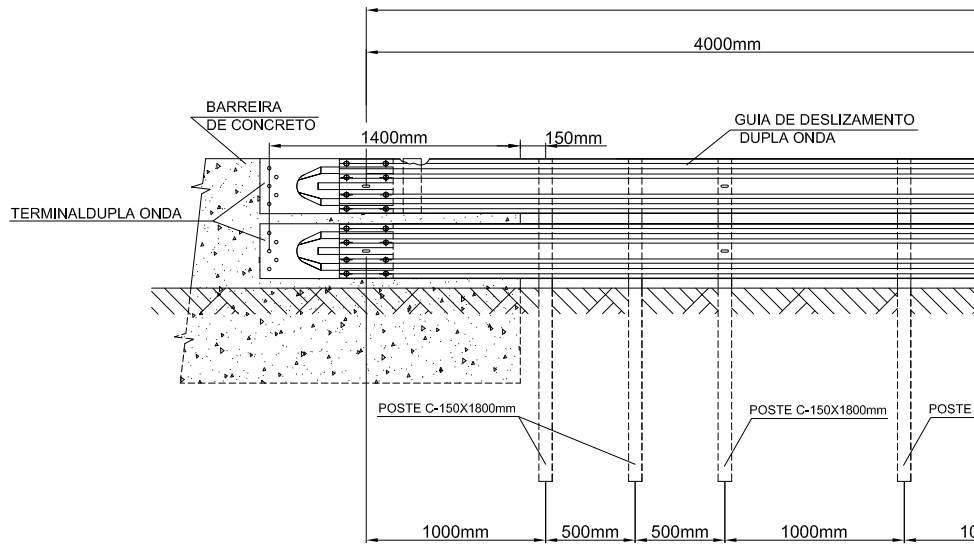
MÓDULO DE TRANSIÇÃO

Transição Dupla Onda

Planta

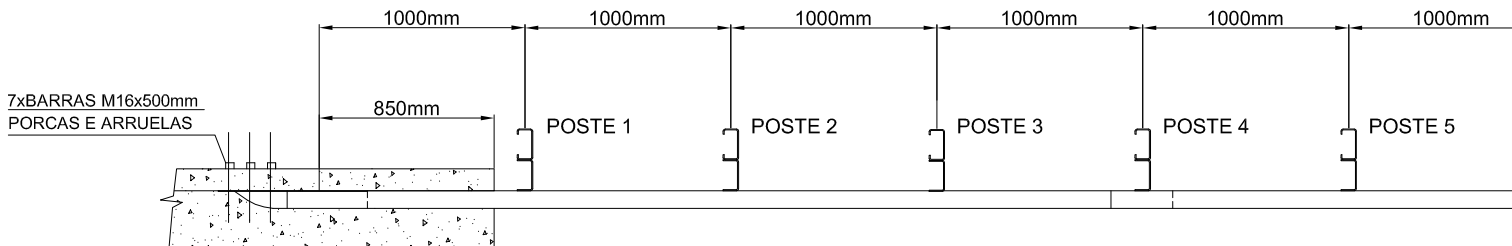


Vista Lateral

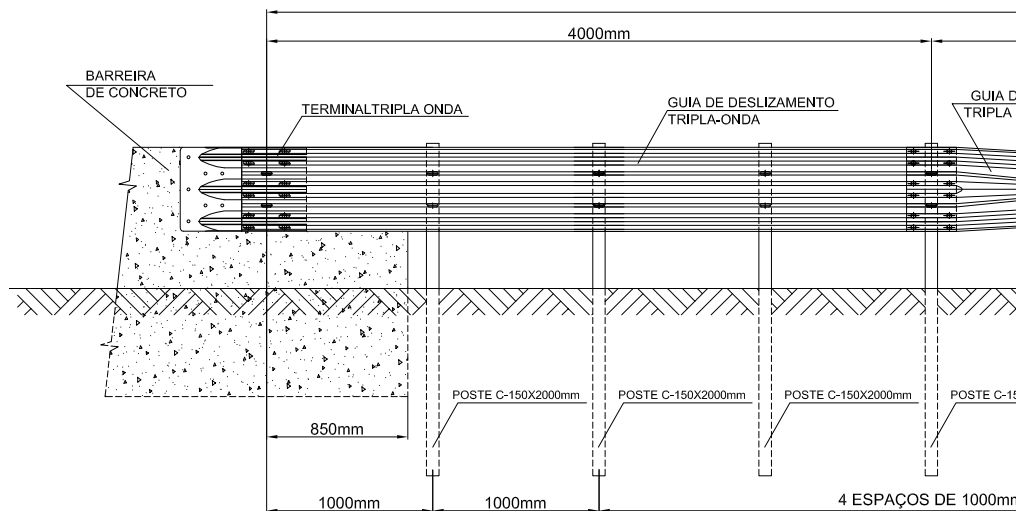


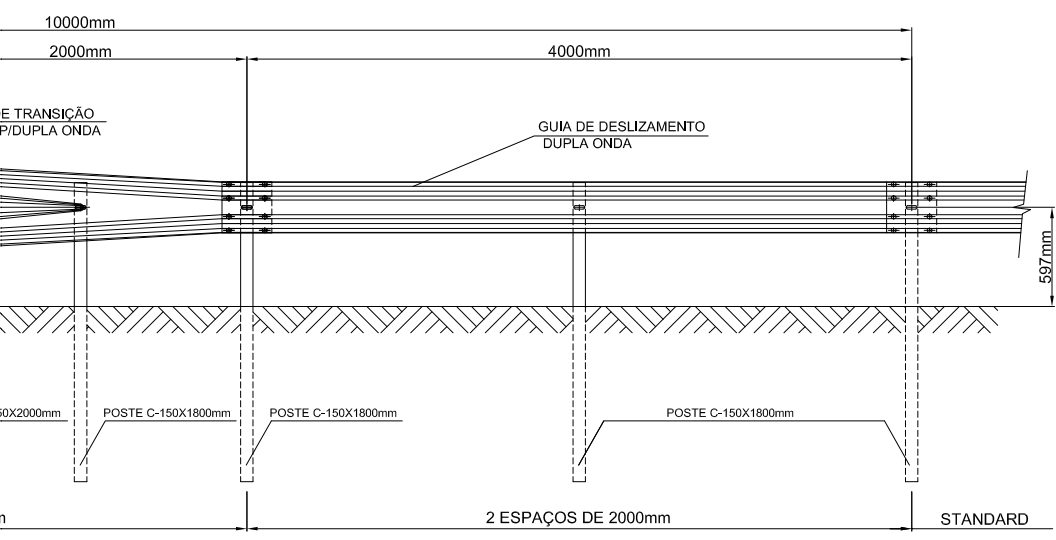
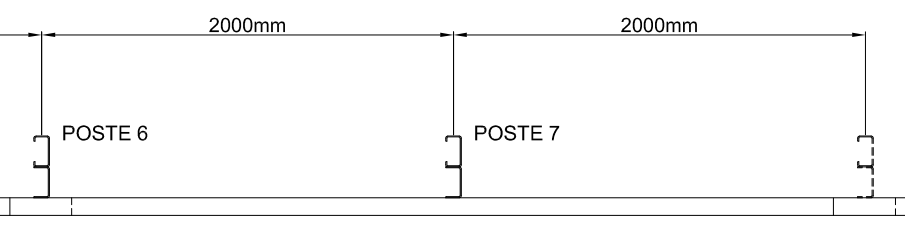
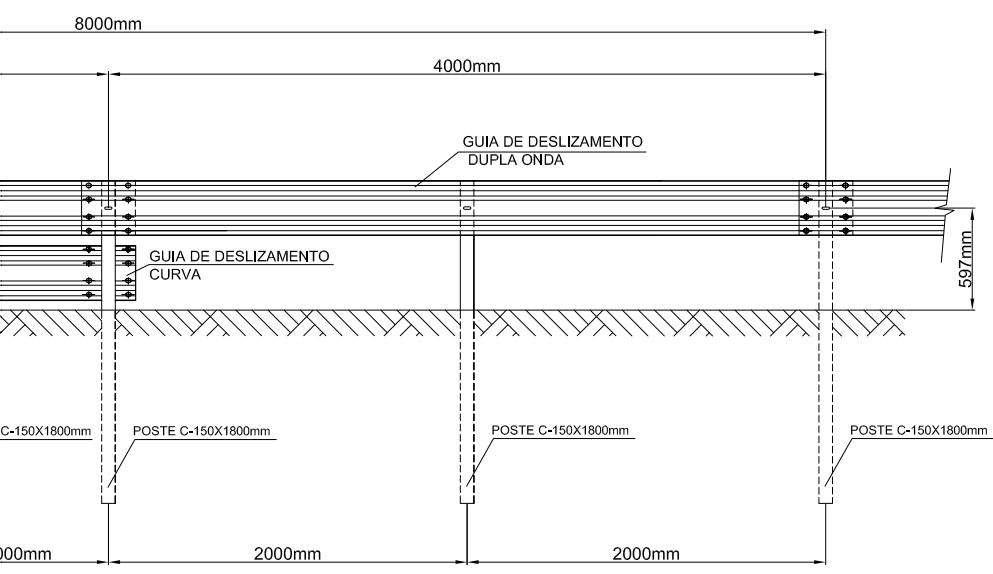
Transição Tripla Onda

Planta



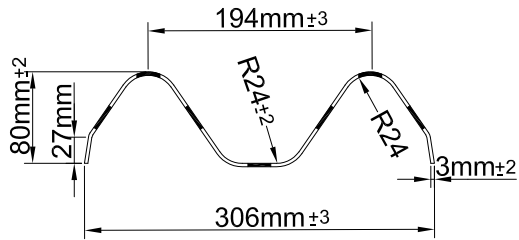
Vista Lateral



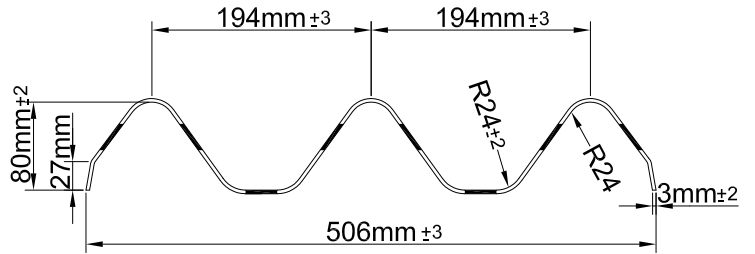


SEÇÃO DA GUIA DE DESLIZAMENTO

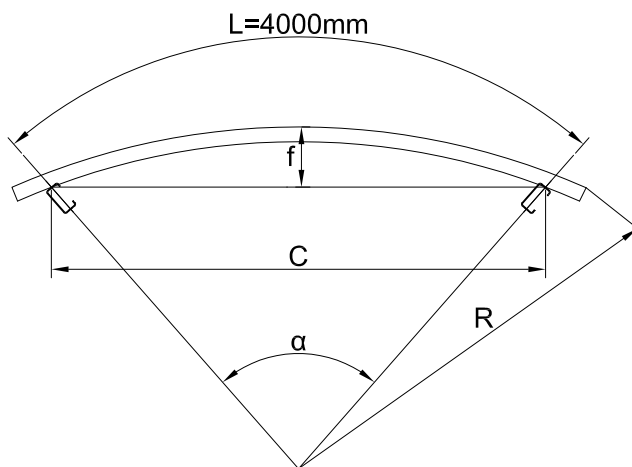
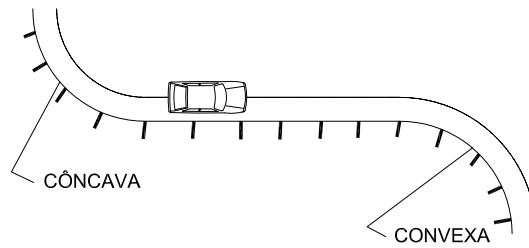
Lâmina Dupla Onda



Lâmina Tripla Onda



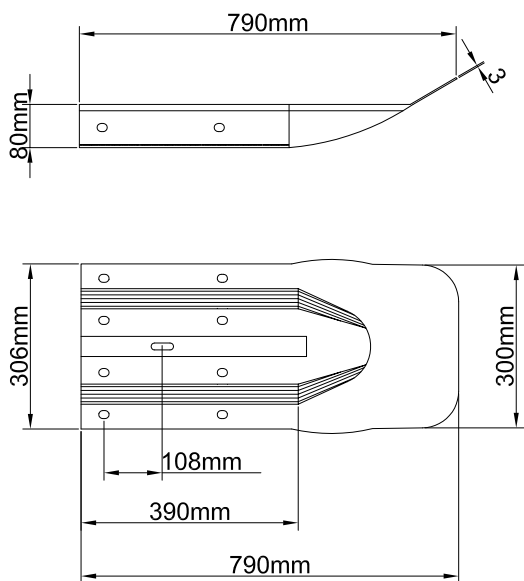
Referências para Lâminas Curvas (4m)



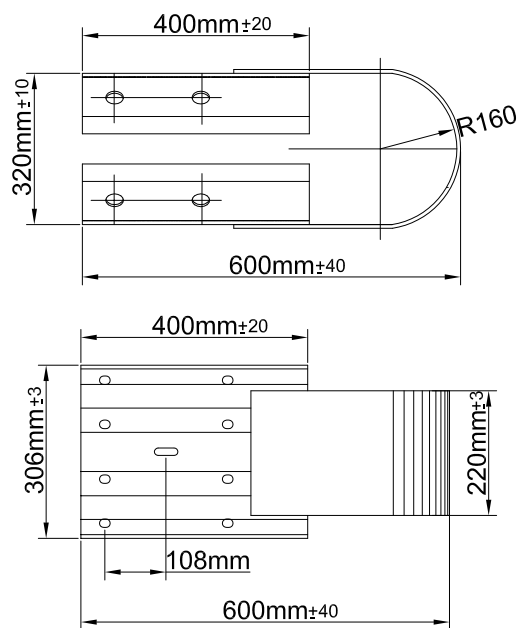
Raio R [m]	Ângulo α	Corda C [m]	Flecha f [m]
5,00	45,84	3,89	0,39
6,50	35,26	3,94	0,31
7,00	32,74	3,95	0,28
7,50	30,55	3,95	0,26
8,00	28,65	3,96	0,25
9,50	24,12	3,97	0,21
11,00	20,83	3,98	0,18
12,50	18,33	3,98	0,16
14,00	16,37	3,99	0,14
15,50	14,79	3,99	0,13
17,00	13,48	3,99	0,12
18,50	12,39	3,99	0,11
20,00	11,46	3,99	0,10
21,50	10,66	3,99	0,09
23,00	9,96	3,99	0,09
24,50	9,35	4,00	0,08

MODELOS DE TERMINAIS DE ANCORAGEM

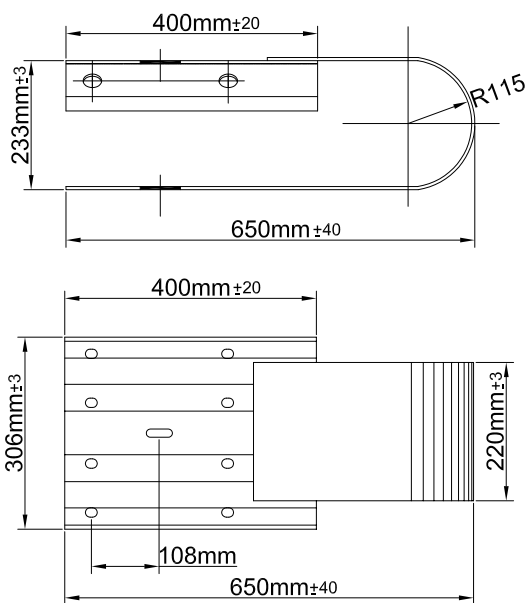
Terminal Tipo A



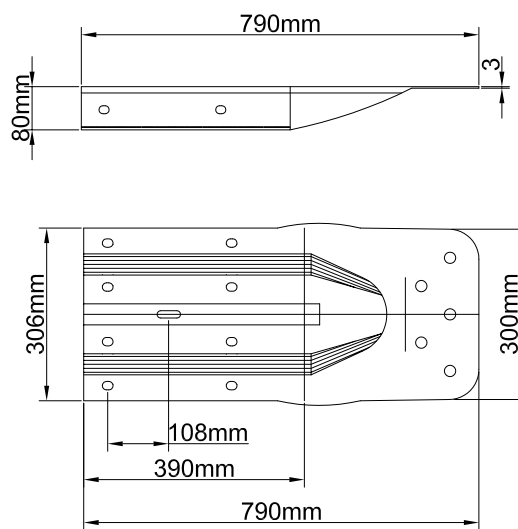
Terminal Tipo B



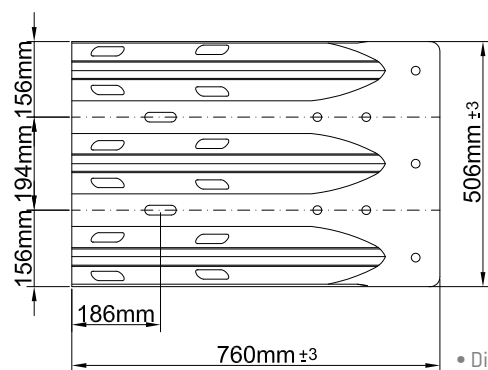
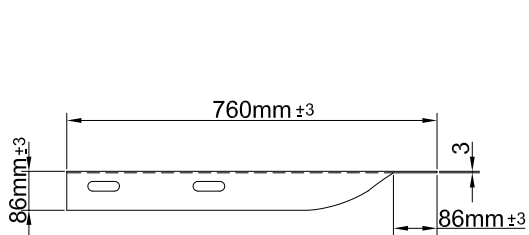
Terminal Tipo C



Terminal Tipo D



Terminal Tripla Onda



• Dimensões em milímetros

NORMAS TÉCNICAS

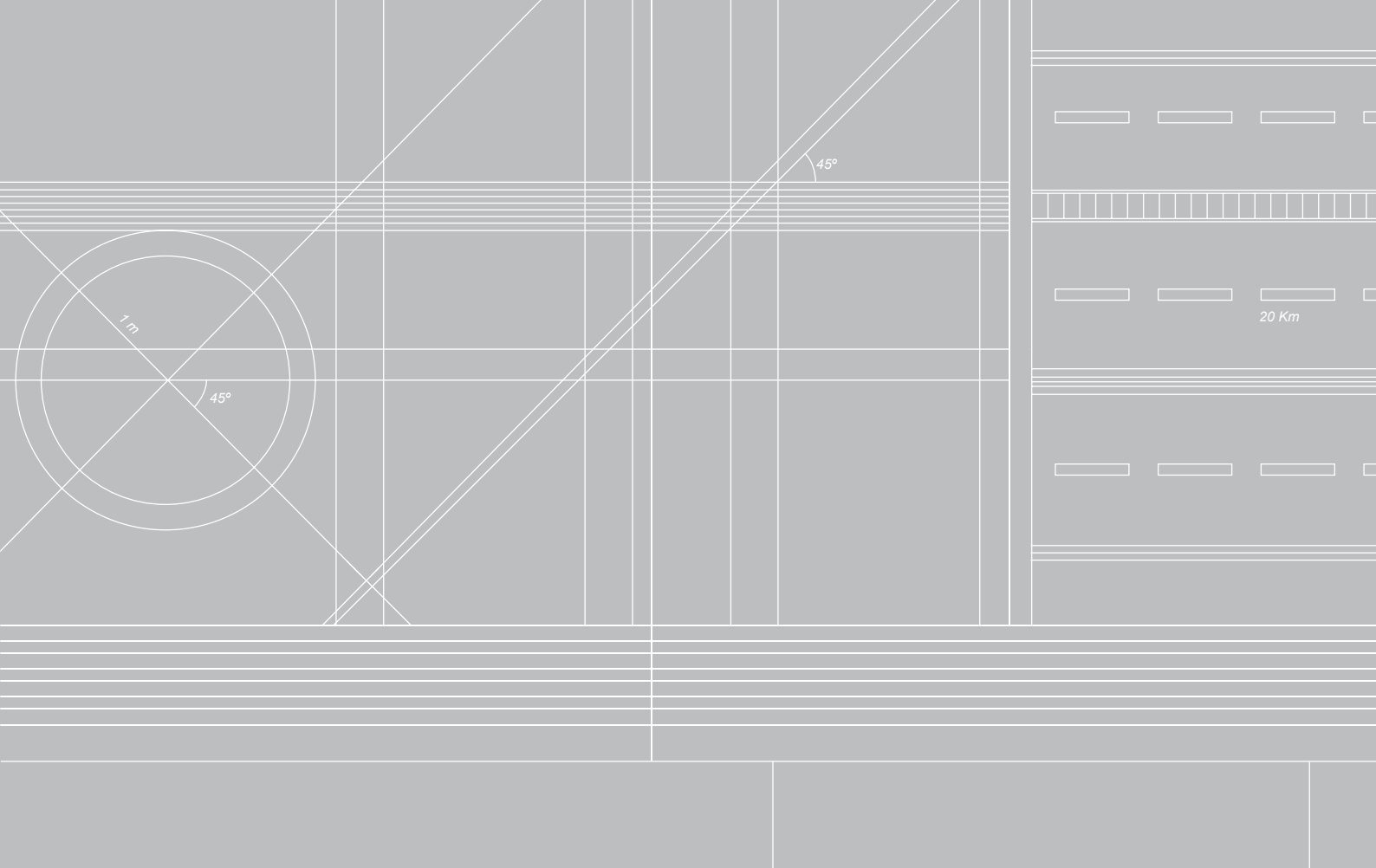
A Armco Staco fabrica defensas em atendimento às seguintes normas:

- NBR 6970: Defensas Metálicas de perfil zincado por imersão à quente, da ABNT.
- NBR 6971: Defensas (Procedimento), da ABNT.
- NBR 15486: Segurança no Tráfego – Dispositivos de Contenção (Diretrizes), da ABNT.

Obs.: Assim como outras normas, a norma AASHTO M180: Corrugated Steel Beams For Highways Guardrail poderá ser atendida mediante consulta.

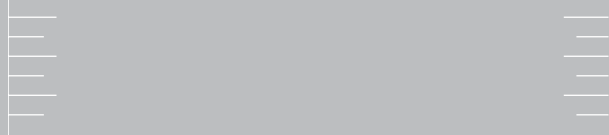
Consulte nossos engenheiros e saiba mais sobre as soluções Armco Staco.





Compromisso com a Qualidade e a Engenharia

A experiência da Armco Staco no desenvolvimento de soluções para infraestrutura viária, ao longo de um século de história, permitiu à empresa desempenhar um papel de destaque na concepção de projetos sob medida. Os bons resultados e a prática do relacionamento com o cliente concedeu à Armco Staco a liderança de mercado em vários segmentos em que atua, uma vez que o foco é oferecer produtos confiáveis, com prazos de entrega e preços bastante atraentes.



Brasil

Rio de Janeiro

Estrada João Paulo, 740 - Honório Gurgel

Cep: 21512-000 - Rio de Janeiro, RJ - Brasil

Tel.: (21) 2472-9110 - Fax: (21) 2471-6260

E-mail: rj@armcostaco.com

Exportação - Tel.: +55 (21) 2472-9120

E-mail: export@armcostaco.com

São Paulo

Rua Coelho Lisboa, 442 - Conj. 132 - Tatuapé

Cep: 03323-040 - São Paulo, SP - Brasil

Tel.: (11) 2941-9862 - Fax: (11) 2091-3671

E-mail: sp@armcostaco.com

Argentina

Río Del Rey, s/n (entre las calles Río Pinto y Río Potrero)

Cina Cina - (1748) General Rodriguez

Provincia de Buenos Aires - Argentina

Código Postal: B1748

Tel.: +54 (11) 4632-6746 / +54 (11) 4632-8734

E-mail: comercial.staco.ar@armcostaco.com

Chile

Av. Apoquindo, 5555 - Oficina 902 - Comuna

Las Condes - Santiago - Chile

Tel.: +56 (2) 2229-1976 - Fax: +56 (2) 2220-8280

E-mail: comercialchile@armcostaco.com

www.armcostaco.com

